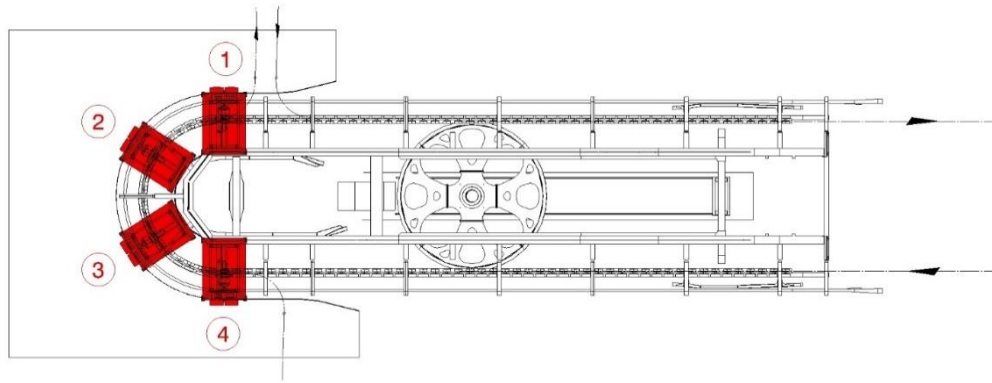


# Stationskonzept



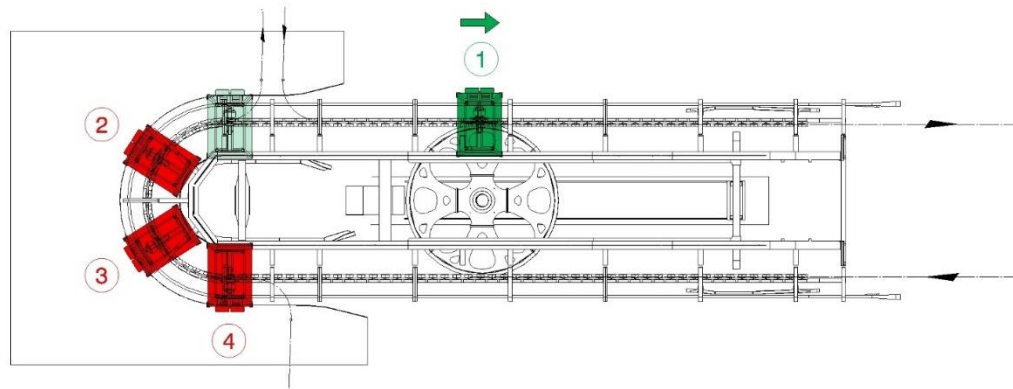
- 3-4 Kabinen können in beiden Stationen garagiert werden.

# Konvoi-Betrieb



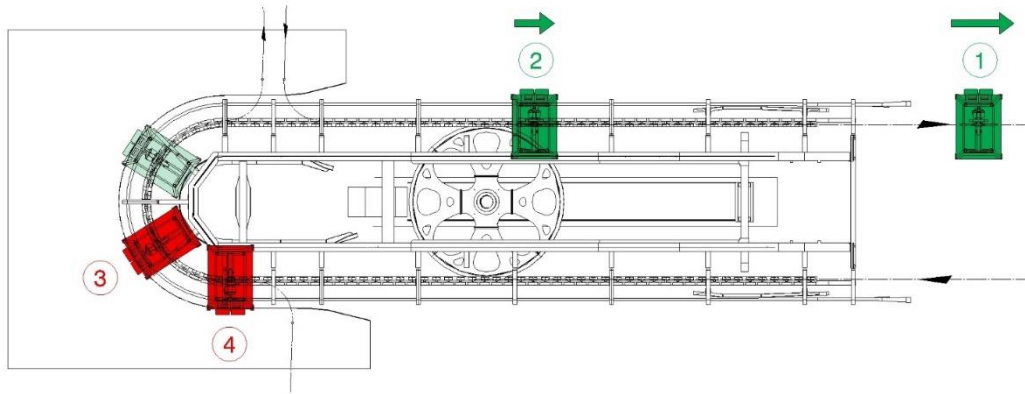
- Spezieller Konvoibetrieb für Abendfahrten oder an verkehrsarmen Tagen (Einsparung von Personalkosten, Verschleiss und Abnutzung)

# Konvoi-Betrieb



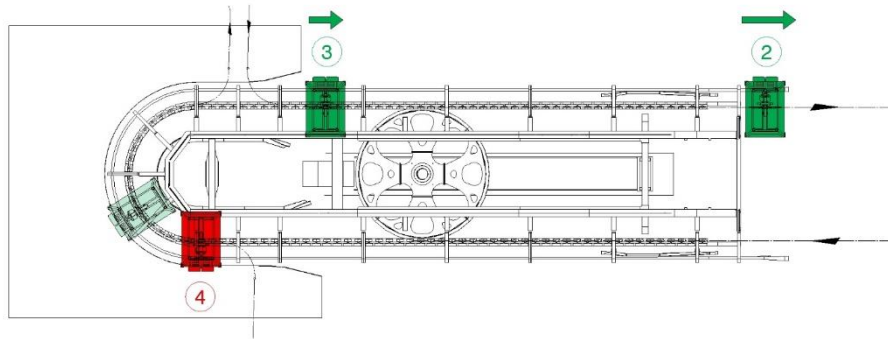
- Spezieller Konvoibetrieb für Abendfahrten oder an verkehrsarmen Tagen (Einsparung von Personalkosten, Verschleiss und Abnutzung)

# Konvoi-Betrieb



- Spezieller Konvoibetrieb für Abendfahrten oder an verkehrssarmen Tagen (Einsparung von Personalkosten, Verschleiss und Abnutzung)

# Konvoi-Betrieb



- Spezieller Konvoibetrieb für Abendfahrten oder an verkehrsarmen Tagen (Einsparung von Personalkosten, Verschleiss und Abnutzung)